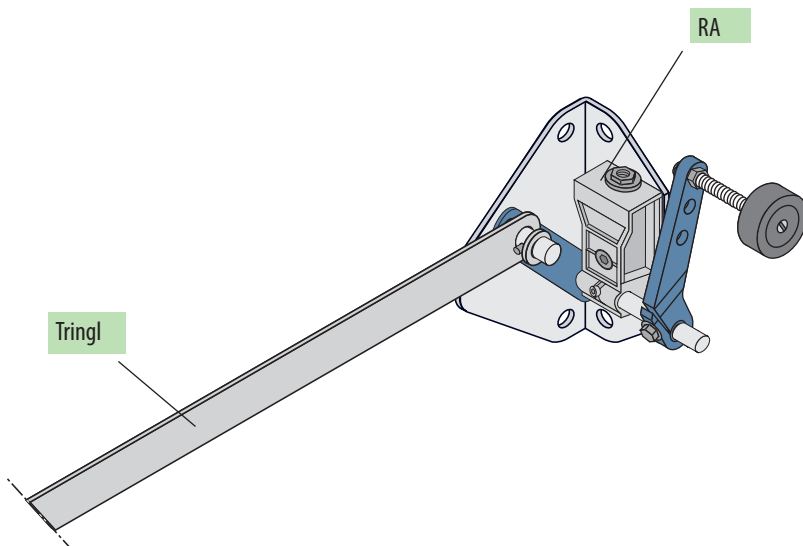


LR180 d int2

Serrure mécanique double intérieure à dev. par fourche «centré»

(entraxe 240)

Option :
RA (renvoi d'angle)
Tringl (Tringle)



d (240)

Gauche

Droite

intérieur

